

B85KF

KANTENANLEIMMASCHINE
EDGE BANDING MACHINE

Einseitige automatische Kantenanleimmaschine mit Fügeaggregat, Schmelzkleberangabe an gerade Werkstücke (EVA-PUR Leimbecken mit Auslauffunktion optional), HF-Kappsägestation, HF-Fräsggregat, Kettenvorschub, Doppelrollenoberdruck, ausziehbare Werkstückauflageschiene und Signallampe für Werkstückfolge. Für ABS, PVC, Melamin und Starkholz-funier-Rollenmaterial, sowie Fixlängen von 0,4 – 3,0 mm und von 8 – 50 mm Werkstückhöhe.
Vorschubgeschwindigkeit: 7,0 m/min. • 2 Freiplätze für Finishaggregate • 5,6" Farb-Touch Screen

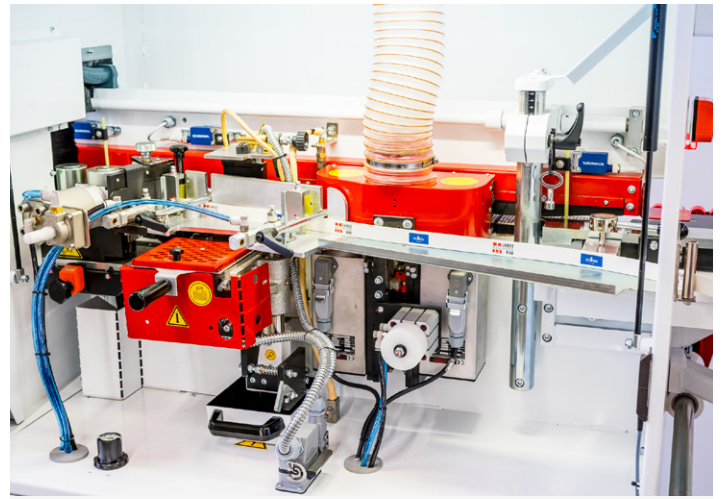
One-sided automatic edge banding machine with pre-milling unit, direct glue application to straight workpieces (EVA-PUR Glue pot with run-out function/optional), HF-cut-off saw station, HF-top and bottom milling unit, chain feed, double roller top pressure, extendable work piece support and signal lamp for work piece sequence. For ABS, PVC, melamine and strong wood veneer roll material as well as fixed lengths from 0.4 – 3.0 mm and of 8 – 50 mm work piece thickness.
Speed: 7,0 m/min. • 2 spaces for finishing units • 5,6" Colour Touch screen





FOLIENTELLER EDGE FEEDING

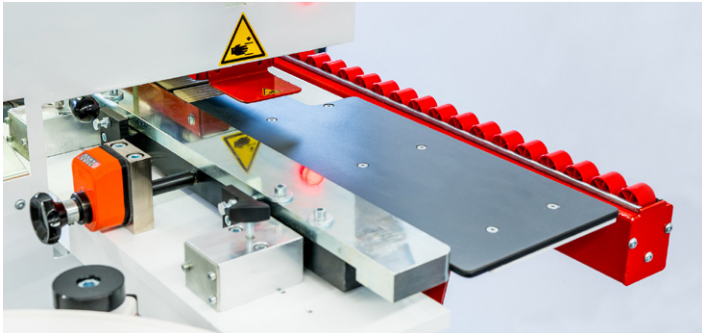
Automatische Kantenzuführung für Rollenmaterial über drehbaren Rollenteller D=600 mm.
Automatic edge feeding for roller material over turntable D = 600 mm.



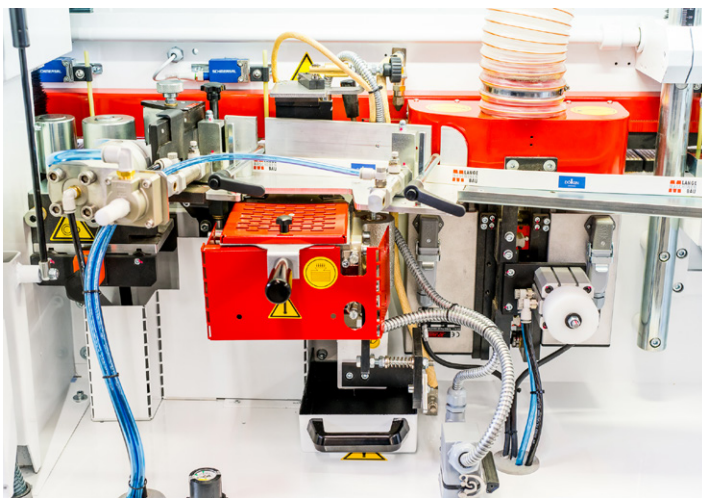
FÜGEAGGREGAT PRE-MILLING UNIT

Zwei gegenläufig, einseitig gesteuert arbeitende Fügeaggregate mit diamantbestückten Spiralfügefräsern sorgen für ein sauberes und ausriffreies Fügen der Werkstücke vor dem Anleimen der Kante.

Two reverse, operating-controlled pre-milling units with diamond charged helical joining millers provide a neat and tear-free premilling of the work pieces before the gluing of the edge material.



Einlauflineal (400 mm) mit Auflage
Infeed lineal (400 mm)



DIREKTLEIMANGABE GLUE APPLICATION

Teflonbeschichtetes, schnellwechselbares Leimbecken mit 1,5 kg Fassungsvermögen, auslaufsicher mit Leimvorrat von unten (überschüssiger Leim wird automatisch dem Leimbecken wieder zugeführt), fein dosierbarer Leimauftrag mittels Leimrolle, separate Leimwalzentemperatur einstellbar, elektronische Temperaturkontrolle mit automatischer Stand-by-Funktion (verhindert, dass der Leim verbrennt, wenn die Maschine längere Zeit nicht benutzt wird aber dennoch eingeschaltet ist).

Optional: EVA/PUR Leimbecken mit Auslauf-/ Reinigungsfunktion für schnellen Farbwechsel.

Glue application directly to workpieces: Teflon-coated glue pot with a capacity of 1,5 kg, leak proof with glue supply from below (excess glue automatically flows back into the glue pot). Glue roller allows exact dosage of glue. Separate glue roller temperature adjustment. Electronic temperature control with automatic stand-by function (reduces probability that the glue burns if the machine is not used for a longer periods and is still turned on).

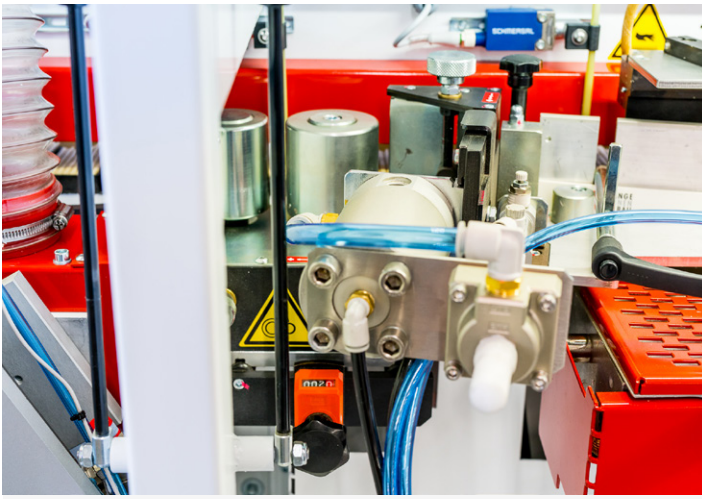
Optional: EVA/PUR glue pot with run out / cleaning function for quick change of glue.



VORKAPPSCHERE CUT-OFF KNIFE

Vorkappschere für Rollenmaterial bis 3 mm Kantendicke.

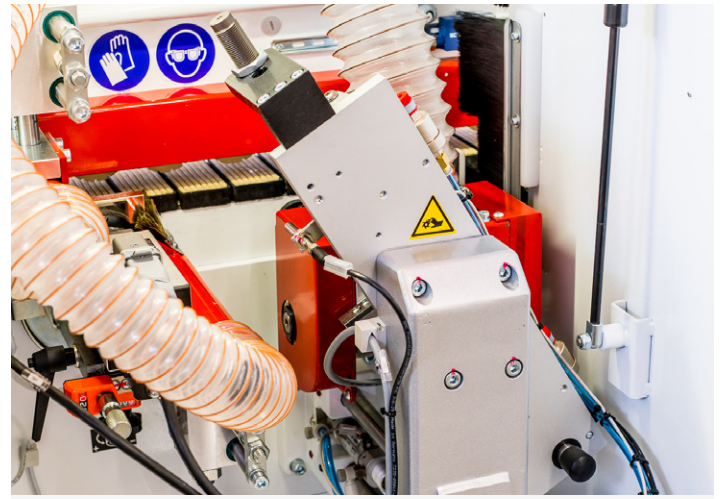
Pneumatically operated cut-off knife from roll material up to 3mm edge thickness.



ANDRUCKSTATION PRESSURE UNIT

Andruckzone bestehend aus einer angetriebenen Andruckrolle im Synchronlauf mit der Leimwalze und einer einstellbaren Anpressrolle mit Federspannung, für eine gute Fugenbildung des Kantenmaterials mit dem Werkstück. Verstellung der Andruckzone mit mechanischer SIKO-Anzeige.

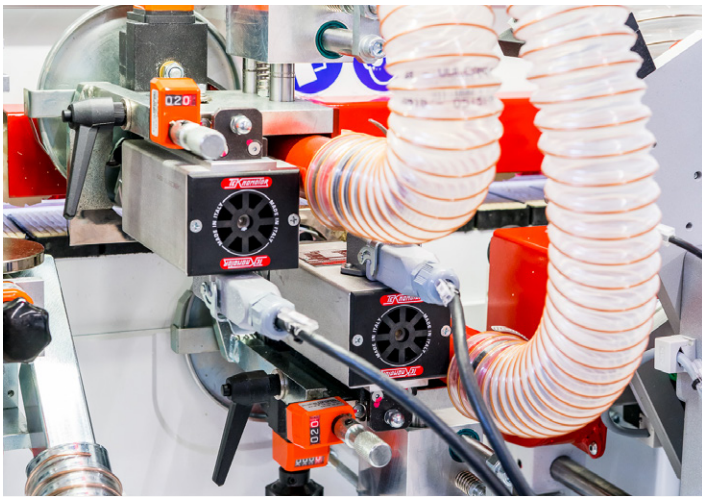
A group of two rollers exerting pressure on the edge band mechanically in order to achieve its adhesion onto the panel edge. The first roller is driven and the smaller second one is idle. Adjustment of the pressure rollers with mechanical SIKO display.



KAPPSÄGE CUT-OFF SAW

Hochfrequenz-Kappsäge ausgestattet mit HF-Motor 0,21 kW, 12.000 U/min., 2 Sägeblätter und hochpräzisen Linearführungen sorgen für einen sauberen und präzisen Sägeschnitt, ausgestattet mit Absaughaube.

High-frequency cut-off saw equipped with HF motor 0.21 kW, 12,000 rpm, 2 saw blades and high-precision linear guides ensure a clean and precise saw cut, with extraction hood.



FRÄSAGGREGAT MILLING STATION

Hochfrequenz Kombi-Frästation, 2 leistungsstarke 0,27 kW Hochfrequenz-Motoren mit HM-WPL Spezialfräsern, geeignet für Radius- und Fasenfräsen, horizontale und vertikale Abtastung des Werkstückes, Aggregatverstellung ausgestattet mit Digitalzählern zur Einstellung auf unterschiedliche Kantenarten, 2 Späneabsaughauben mit zentralen Absaugstutzen 2 x Ø 100 mm, Höhenverstellung des oberen Aggregates mit dem Oberdruck

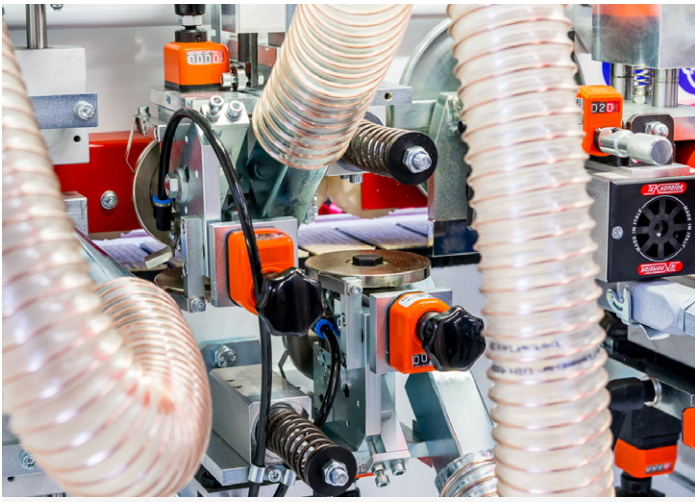
High-frequency top and bottom milling station, 2 powerful 0.27 kW high-frequency motors with HM-WPL special millers; suitable for radius and bevel milling, horizontal and vertical scanning of the work piece; aggregate adjustment equipped with digital readouts for setting to various edge types; 2 extraction hoods for shavings with central extraction nozzle 2 x Ø 100 mm; height adjustment of the upper aggregate with the top roll pressure.



BEDIENPULT TOUCH-SCREEN

Drehbares Bedienpult mit 5,6" Farbtouchscreen steuert die Leimtemperatur-Einstellungen, die automatische Temperaturreduktion bei Nichtbenutzung der Maschine, An + Ausschalten von Aggregaten und Fehlerdiagnostik.

Rotatable control panel with 5,6" color touch screen controls glue temperature settings, automatic temperature reduction for stand-by function of the machine, switching on and off of aggregates and error diagnosis.

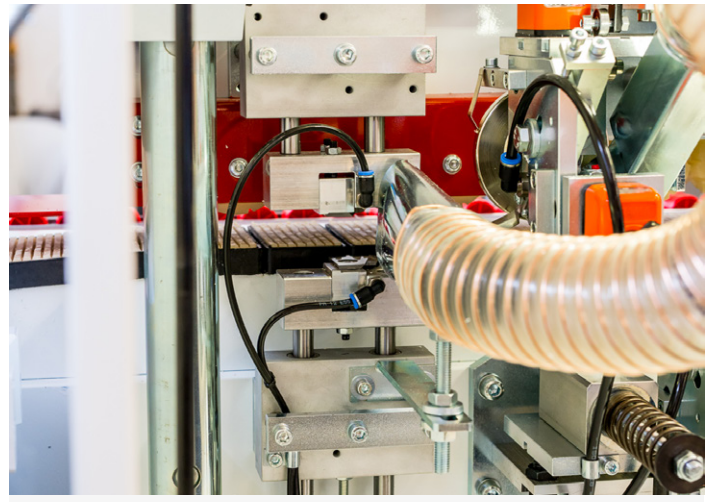


RADIUSZIEHKLINGENAGGREGAT RADIUS SCRAPER UNIT

Durch leicht ziehenden Schnitt werden etwaige Radien-Fräuserspuren entfernt und sorgen so für ein perfektes Finish. Die Feinjustierung erfolgt über Digitalzähler.

With a slight draw cut eventual radius milling traces are removed to provide a perfect finish. The fine adjustment is made by digital readouts

OPTIONALE / ADDITIONAL
FINISHAGGREGATE

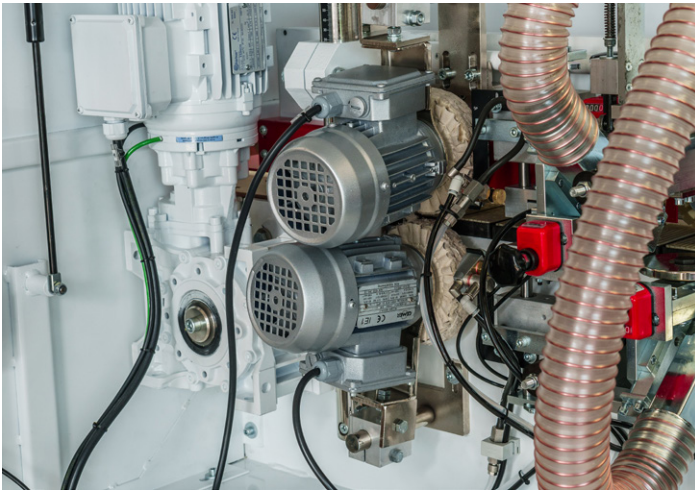


FLÄCHENZIEHKLINGENAGGREGAT GLUE SCRAPER UNIT

Befreit mit leicht ziehendem Schnitt die Werkstückfläche von etwaigen Kleberesten an der Leimfuge.

Removes eventual glue rests with a slight draw cut from the glue joint of the work piece surface

OPTIONALE / ADDITIONAL
FINISHAGGREGATE

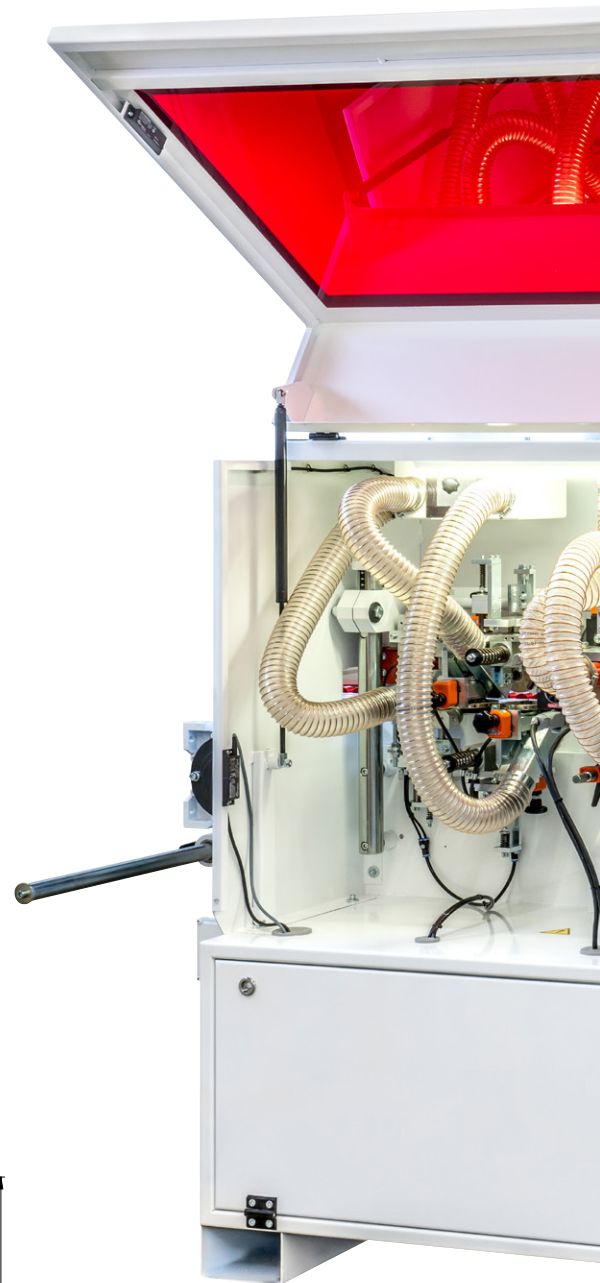
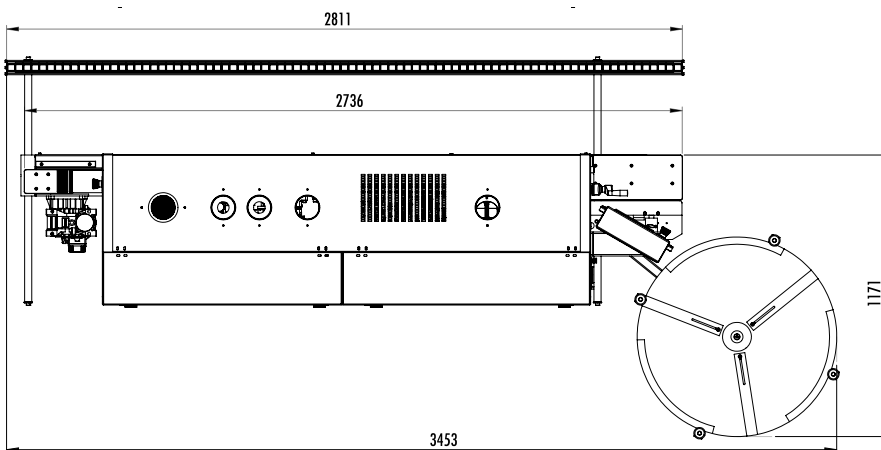
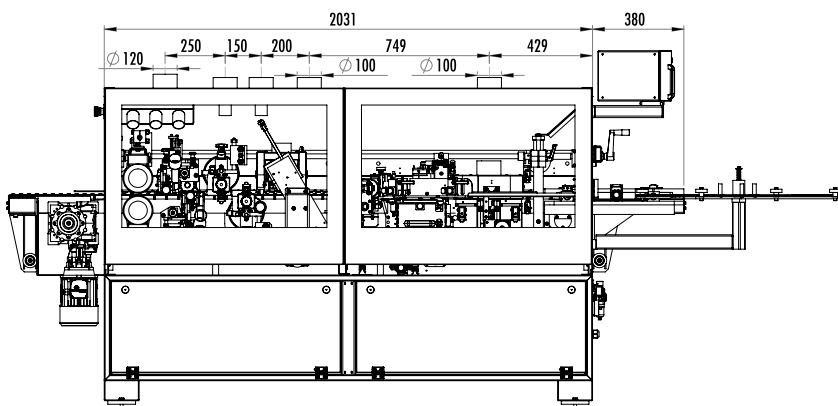
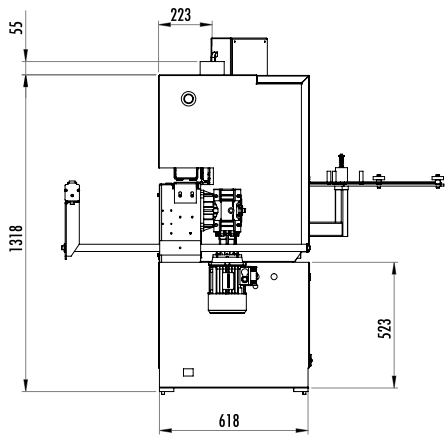


SCHWABELAGGREGAT BUFFING UNIT

2 Motore 0,05 kW, 1.500 U/min. sorgen für ein Super-Finish für ABS- und PVC-Kantenmaterial.

2 motors 0.05 kW, 1,500 rpm provide a super-finish for ABS and PVC edge material.

OPTIONALE / ADDITIONAL
FINISHAGGREGATE



Technische Daten Technical Data

Werkstückdicke Workpiece thickness	8 – 50 mm
Werkstückbreite Workpiece width	min. ca. approx. 75 mm
Werkstücklänge Workpiece length	min. ca. approx. 120 mm
Kantendicke Edging thickness	0,4 – 3,0 mm
Spanabnahme Fügeaggregat: Adjustable cutting depth pre-milling unit	0 – 2,0 mm stufenlos
Kantenhöhe max. Max edge thickness	= Werkstückhöhe Workpiece thickness + 4 mm (2+2)
Elektroanschluss Electrical connection	400V, 50 Hz , 3Ph + N
Gesamtanschluss Total load	6,4 kW
Vorschubgeschwindigkeit Feed speed	7,0 m/min.
Pneumatikanschluss Air connection	6 bar
Gewicht netto Weight – nett	668 kg



**LANGE
MASCHINEN
BAU**

Die technischen Daten stellen Richtwerte dar. Änderungen müssen wir uns vorbehalten, da unsere Produkte einer ständigen Weiterentwicklung unterliegen. Deshalb sind auch die Abbildungen unverbindlich. Änderungen von Konstruktion und Ausstattung vorbehalten.
The technical data is a guide line only — our products are being constantly updated and we reserve the right to alter specifications, therefore the illustrations may vary from the actual machines from time to time. We reserve the right to alter the construction of our machines.

Lange Maschinenbau GmbH & Co. KG . Bruchweg 33 . D-32609 Hüllhorst . Tel: +49 (0) 57 44 - 45 75 . Fax: +49 (0) 57 44 - 32 20
info@lange-maschinenbau.de . www.lange-maschinenbau.de