

# Rover A FT

CNC-gesteuertes Bearbeitungszentrum



Wenn Wettbewerbsfähigkeit  
bedeutet, seine Produktivität  
zu erhöhen

Rover

Made **In** Biesse

## Der Markt verlangt

eine Veränderung der Produktionsprozesse, die es gestattet, die **größtmögliche Anzahl an Aufträgen anzunehmen**. Dabei müssen jedoch hohe Qualitätsstandards und die individuelle Gestaltung der Produkte mit **schnellen und sicheren Lieferzeiten** gewahrt bleiben.

## Biesse antwortet

mit **innovativen technologischen Lösungen** für die Nesting-Bearbeitung. **Rover A FT** ist das neue Bearbeitungszentrum für Nesting-Bearbeitungen, das Handwerkern und Kleinbetrieben die Technologie der gehobenen Klasse anbietet.

- ▶ **Hohe Präzision und dauerhafte Zuverlässigkeit.**
- ▶ **Die Erfahrung Biesse im Dienste des Handwerkers.**
- ▶ **Kompakt und ergonomisch.**
- ▶ **sBearbeitung von Platten kleiner und großer Formate und unterschiedlichen Dicken.**

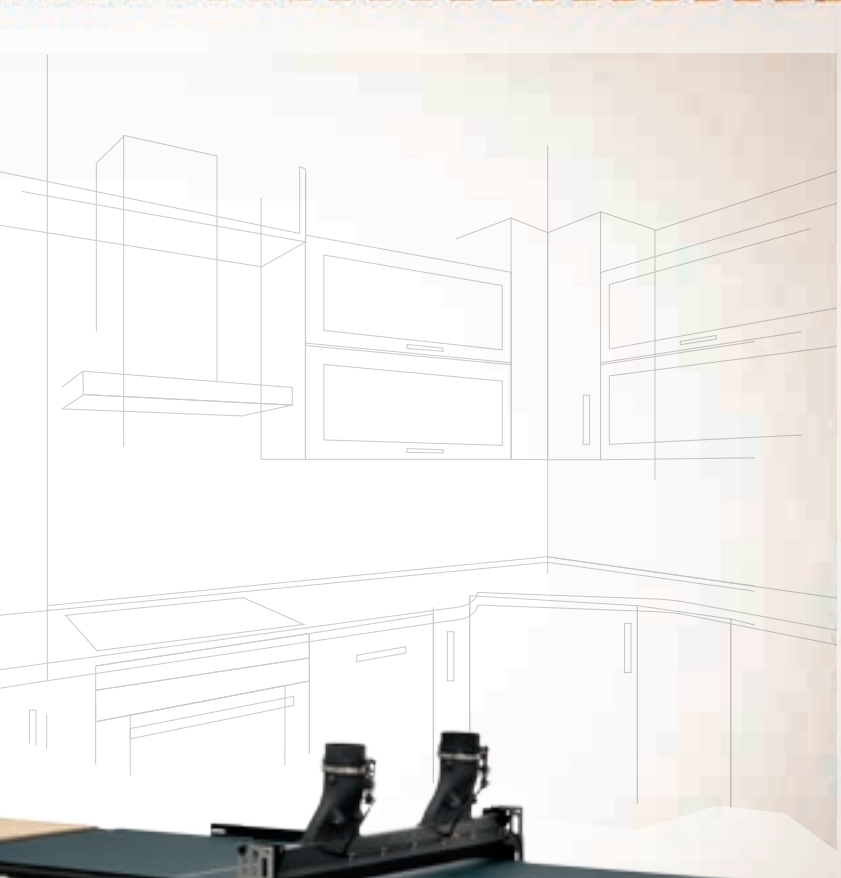


# Hochtechnologie für Qualitätsprodukte



Rover A FT  
CNC-gesteuertes Bearbeitungszentrum





# Ein einziges Bearbeitungszentrum für zahlreiche Bearbeitungen

**Rover A FT ermöglicht es, verschiedene Arten von  
Bearbeitung durchzuführen und ein fertiges Produkt  
zu erhalten, das vollständig in einer einzigen Maschine  
bearbeitet wurde.**





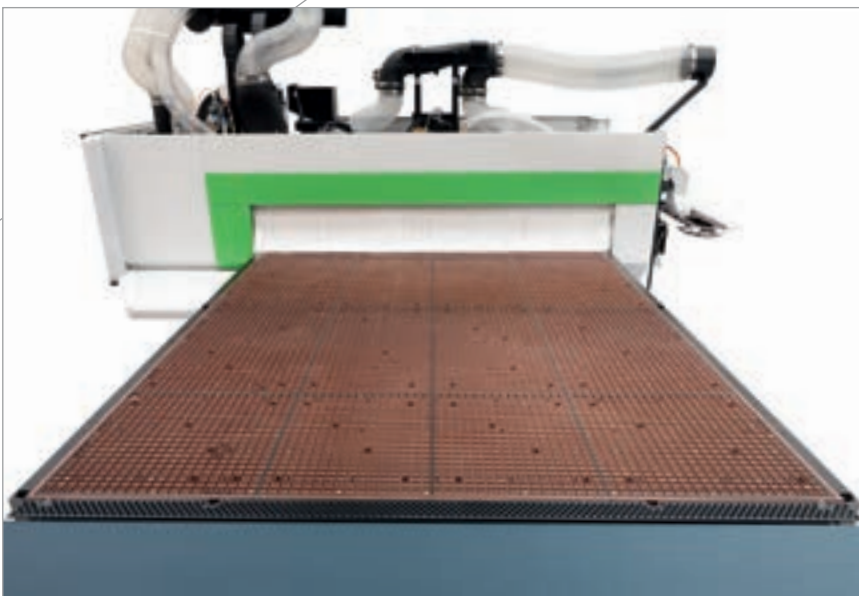


# Hohe Präzision und dauerhafte Zuverlässigkeit

Rover A FT hat eine solide und ausgewogene Struktur, die berechnet wurde, um höhere Beanspruchungen bei der Bearbeitung bewältigen zu können, ohne die Produktqualität zu beeinträchtigen.



Das schwere, **monolithische Maschinenbett** garantiert Solidität ohne Vibrationen, für eine gleichbleibende und andauernde Produktqualität.



Die **Gantry-Struktur** mit doppelter Motorisierung wurde für gehobene Standards der Präzision und Zuverlässigkeit bei der Bearbeitungsausführung entwickelt.



Höhere Motorleistungen **steigern die Beschleunigungen auf bis zu 4 m/s<sup>2</sup> und die Geschwindigkeit auf bis zu 104 m/Min.**

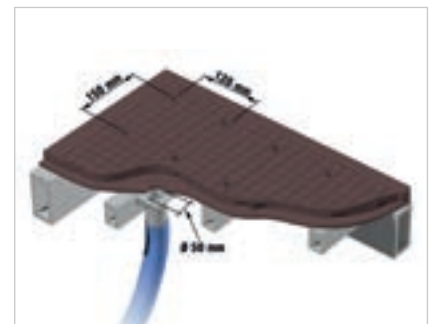
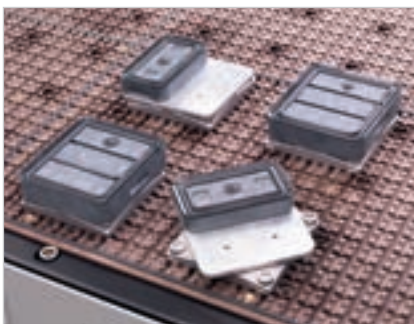


Bearbeitung von Platten kleiner  
und großer Formate  
und unterschiedlichen Dicken.

**Fortschrittliche Technologie des Arbeitstischs, um mit höchster Zuverlässigkeit  
Platten verschiedener Art und Größe zu bearbeiten.**



Multizonen-Technologie, die bei Bedarf das Vakuum in einem kleineren Bereich des Arbeitstischs konzentriert, um kleinere Werkstücke zu positionieren und den Vakuumverlust zu verringern.



**Vakuum-Module**, frei auf dem FT-Arbeitstisch positionierbar ohne Hilfe dedizierter Verbindungen.

Maximaler Halt der Platte dank des fortschrittlichen  
Vakuum-Verteilsystems mit Lagerbereich im Inneren  
des Arbeitstischs.

# Die Erfahrung Biesse im Dienste des Handwerkers

Ein Forschungs- und Entwicklungsteam plant hochmoderne Lösungen um den Marktanforderungen gerecht zu werden und eine wegweisende, zuverlässige und leistungsstarke Technologie zu bieten. Biesse verwendet die gleichen hochwertigen Komponenten für alle Maschinen des Produktsortiments.



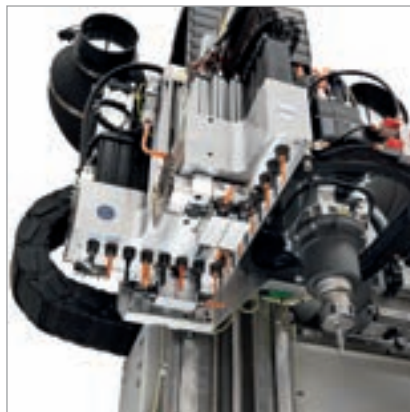
Elektrospindel, Bohrkopf und Aggregate werden von HSD, dem Weltmarktführer der Branche, für Biesse entworfen und hergestellt.



**C-Torque-Achse:** präziser, schneller, stabiler.



**Neuer Bohrkopf BH18 / 25L** für die höchste Bohrleistung und Produktivität in seiner Kategorie.



Aggregate  
für jede Bearbeitungsart.



**Bis zu 32 Werkzeuge und Aggregate** sind in der Maschine verfügbar, ohne dass der Eingriff des Bediener notwendig wäre, um die Bestückung beim Übergang von einer Bearbeitung zur anderen durchzuführen.



**Das Gestell** mit 6/8 Positionen ist eine einfache und funktionelle Lösung, wobei der Platzbedarf äußerst kompakt gehalten wird.





# Wirtschaftliche Produktion

Die Biesse Bearbeitungszentren für die Nestingbearbeitung ermöglichen es, ein fertiges Produkt zu erhalten, das auf einer einzigen, kompakten Maschine zu einem wettbewerbsfähigen Preis bearbeitet wurde. Die solide und ausgereifte Struktur der Maschine wurde entwickelt, um höhere Beanspruchungen bei der Bearbeitung bewältigen zu können, ohne die Produktqualität zu beeinträchtigen und um die maximale Feinbearbeitung an verschiedenen Materialtypen zu gewährleisten.

## NESTINGSOLUTIONS

Höhere Produktivität und Effizienz durch Wahrung hoher Qualitätsstandards und schneller Lieferzeiten.

Perfekte Kombination aus Optimierung von Biesse und italienischem Genie.



# Kompakt und ergonomisch



Rover A FT in der Stand-Alone-Version eine der kompaktesten Lösungen am Markt.



Die hintere Verkleidung kann geöffnet werden um die Bestückungszeiten zu reduzieren.



Sie ermöglicht dem Bediener den Zugang auf den drei Maschinenseiten und garantiert maximale Ergonomie und Sicherheit.



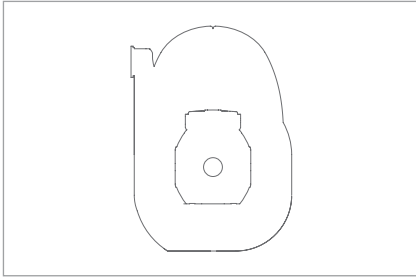
## Höhere Produktionskapazität

Die Maschine kann mit der **Pendelfunktion** konfiguriert werden, um Platten auf den gegenüberliegenden Ausgangspunkten abwechselnd zu bearbeiten und somit die Be- und Entladearbeiten ohne Ausfallzeiten durchzuführen.

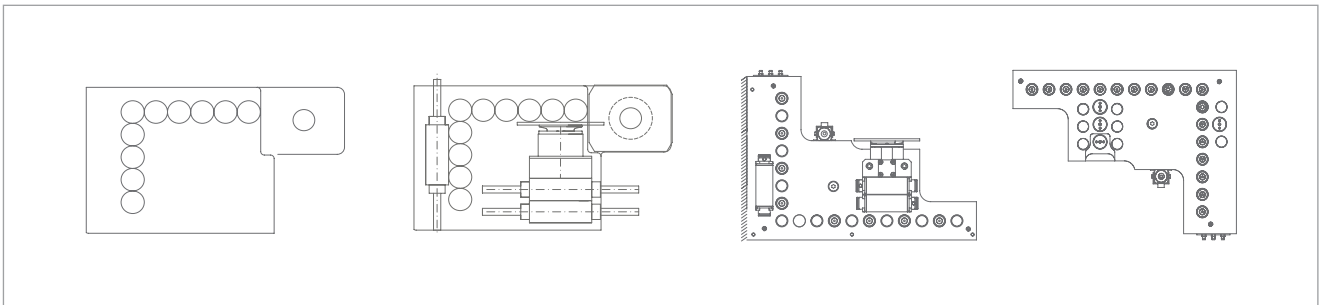




# Konfigurierbarkeit



Fräseinheit von 13,2 bis 19,2 kW.

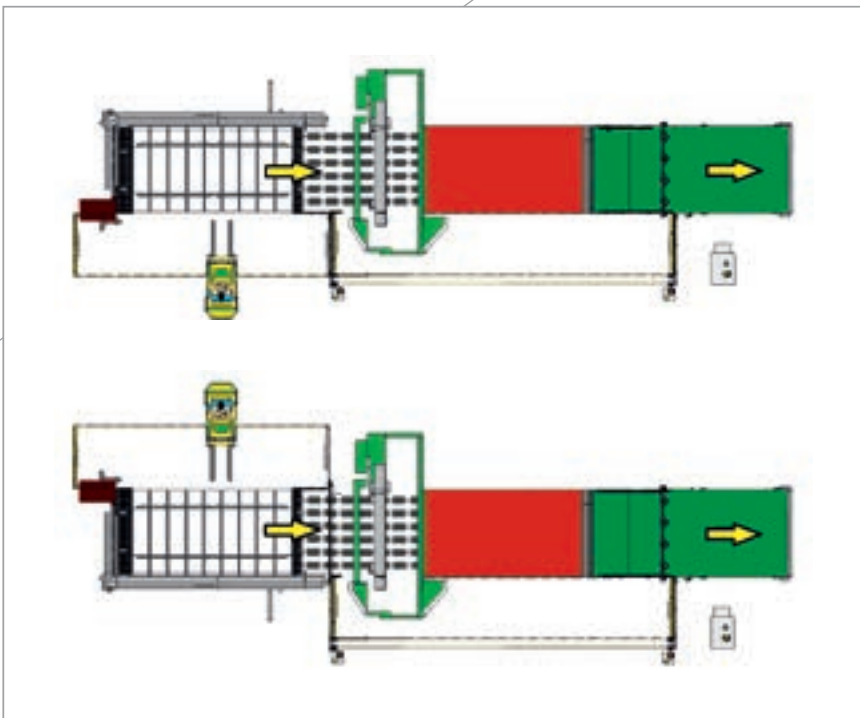


Verfügbare Bohrköpfe von 10 bis 25 Positionen: BH25 L - BH18 - BH17 - BH10.



# In die Produktionsabläufe integrierbar

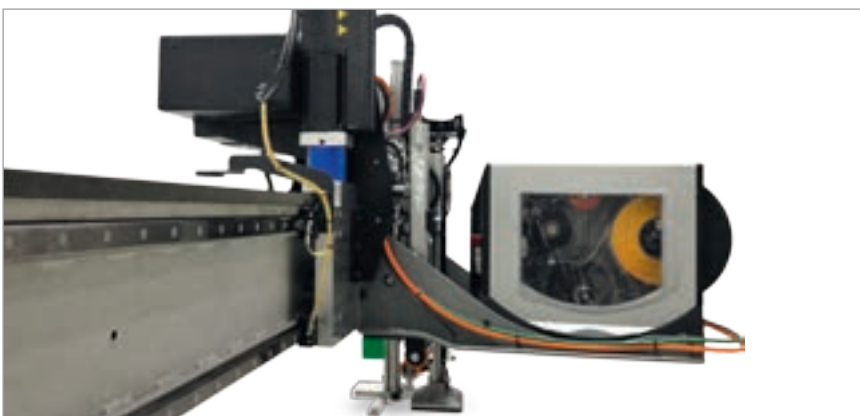
Rover A FT kann an den Arbeitsablauf entsprechend den Anforderungen des Kunden angepasst werden.



Das **Be- und Entladen** erfolgt gleichzeitig und ermöglicht es dem Bediener, die bearbeiteten Werkstücke am Entladeband völlig sicher zu entfernen, während die Maschine schon an der nächsten Platte arbeitet.



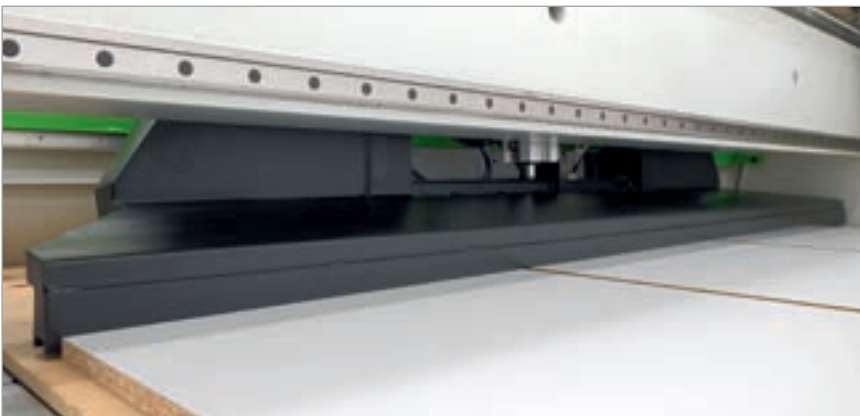
Identifizierung und Nachverfolgbarkeit der Platte im Produktionsablauf dank der **automatischen oder manuellen Etikettierung**.



Der neue Sweeper-Arm stellt keinerlei Beschränkung für den Übergang des Werkstücks in Z dar.

Ladesystem der Platten mit **Scherenhubvorrichtung** und automatische Ausrichtung der Platte. Die Einfachheit des Systems gewährleistet seine Zuverlässigkeit auf lange Sicht.

Der **Beladetisch** ermöglicht es, atmungsaktive und nicht atmungsaktive Platten von mehr als 9 mm Dicke zu laden und diese Platten automatisch zu etikettieren.



Stark reduzierte Maschinenstillstandzeiten dank des **Abladebands**, mit dem die bearbeiteten Platten außerhalb des Arbeitsbereichs der Maschine abgeladen werden.



# Wettbewerbsfähige Individualität

**Biesse Systems ist ein Expertenteam, wenn es um Produktionsprozesse im großen Maßstab geht. Biesse Systems bietet integrierte Zellen und Anlagen, welche in der Lage sind, durch Kombination der Massenproduktionsbedürfnisse mit dem vom Endverbraucher verlangten hohen Grad an Individualität des Endproduktes, die Wettbewerbsfähigkeit der Kunden zu maximieren.**

## PRODUCTION LINES

Maßgeschneiderte Fertigung von schlüsselfertigen Fabriken, Einbindung von Lösungen der Biesse Group mit ergänzenden Softwareanwendungen und Maschinen, über 300 installierte Anlagen weltweit. Perfekte Kombination aus Erfahrung der Biesse Group und italienischem Genie.



# Schlanke und effiziente Produktionsflüsse



**Winstore 3D K3** ist ein automatisches Magazin für die optimierte Plattenverwaltung in Unternehmen, die ihre Produktivität erhöhen müssen. Es garantiert kürzere Produktionszeiten und geringere Produktionskosten.

- ▶ **Schnelle Kapitalrendite dank höherer Leistung und Kostenverringern.**
- ▶ **Optimierung des Produktionsflusses.**
- ▶ **Integration der Produktionsanlage.**





Mit **Winstore 3D K3** kann man jederzeit über die zu bearbeitende Platte verfügen, ohne häufige Stapelwechsel. So wird eine beträchtliche Steigerung der Produktivität der Zelle im Vergleich zu Lösungen erzielt, die die Stapelführung durch Gabelstapler vorsehen.

- ▶ Verkürzung der Lieferzeiten.
- ▶ Verringerung der Lagerbelegung.
- ▶ Verringerung des Arbeitskräftebedarfs.
- ▶ Abfallreduzierung.
- ▶ Geringere Beschädigungsgefahr der Platten.

# Hochmoderne Technologie in greifbarer Nähe



## bPad

WLAN-Steuerkonsole für die Durchführung der Hauptfunktionen in den Vorbereitungsphasen des Arbeitsbereichs, der Bestückung der Arbeitsgruppen und der Werkzeughaltermagazine.  
BPad mit Kamera und Strichcodelesegerät ein wertvolles Teleservice-Tool.

## bTouch

bTouch ist der neue 21,5"-Touchscreen mit dem sich alle von der Maus und der Tastatur ausgeübten Funktionen ausführen lassen, im Sinne einer direkten Interaktivität zwischen Benutzer und Gerät. Perfekt integriert in die Schnittstelle der bSuite 3.0 (und spätere Versionen), optimiert für den taktilen Gebrauch, optimal und höchst einfache Verwendung der Funktionen der in der Maschine installierten Biesse Software.

**bPad und bTouch ist eine Sonderausstattung, die auch nach dem Kauf der Maschine erworben werden kann, um die Funktionen und die Benutzung der verfügbaren Technologie zu verbessern.**



# Industry 4.0 ready



Industrie 4.0 ist der neue, auf den digitalen Technologien beruhende Meilenstein der Industrie bei Maschinen, die zu den Unternehmen sprechen. Die Produkte können selbstständig in Produktionsprozessen, die durch intelligente Netzwerke verbunden sind, untereinander kommunizieren und interagieren.



Biesse ist es ein großes Anliegen die Werke unserer Kunden in Echtzeit-Fabriken zu verwandeln, die bereit sind die Chancen der digitalen Fertigung zu gewährleisten. Intelligente Maschinen und Software werden unverzichtbare Hilfsmittel, die weltweit die tägliche Arbeit all jener erleichtern, die Holz und andere Werkstoffe bearbeiten.



# SOPHIA

**MEHRWERT DURCH DIE MASCHINEN**



**SOPHIA IST DIE IOT-PLATTFORM VON BIESSE, DIE DEN KUNDEN ZU EINER GROSSEN VIELFALT AN LEISTUNGEN VERHILFT, UM DIE ARBEIT ZU VEREINFACHEN UND RATIONELL ZU VERWALTEN.**

**SIE BASIERT AUF DER MÖGLICHKEIT INFORMATIONEN UND DATEN ÜBER DIE VERWENDETEN TECHNOLOGIEN IN ECHTZEIT ZU ÜBERMITTELN, UM DIE LEISTUNG UND PRODUKTIVITÄT DER MASCHINEN UND ANLAGEN ZU OPTIMIEREN. SIE BESTEHT AUS ZWEI BEREICHEN: IOT UND PARTS.**

- KÜRZERE PRODUKTIONSZEITEN
- KOSTENSENKUNG
- WENIGER MASCHINENSTILLSTÄNDE
- OPTIMIERUNG DES PRODUKTIONSPROZESSES
- MEHR PRODUKTIVITÄT
- MAXIMALE QUALITÄT DER TÄGLICHEN ARBEIT

Dank der **IoT**-Funktionen hat der Benutzer mit der Ferndiagnose, der Analyse der Maschinenstillstände und der Störungsvorbeugung maximale Einsicht in die spezifischen Leistungen der Maschinen.

**PARTS** ist das neue Web-Portal für Ersatzteile, das unseren Kunden die Möglichkeit gibt, über einen persönlichen Account durch alle Informationen in Bezug auf die getätigten Käufe zu navigieren, direkt einen Einkaufswagen zum Erwerb von Ersatzteilen zu nutzen und die Abwicklung zu verfolgen.

# Die Spitzentechnologie wird erschwinglich und intuitiv



**bSolid** ist eine CAD/CAM 3D-Software, die es mit einer einzigen Plattform ermöglicht, alle Arten von Bearbeitungen durchzuführen, dank der für vertikale Module realisierten, spezifischen Module.

- ▶ **Planung mit wenigen Klicks und ohne Einschränkungen.**
- ▶ **Simulation der Bearbeitungsabläufe für eine Vorschau auf das gefertigte Werkstück und bessere Anleitung bei der Gestaltung.**
- ▶ **Fertigung eines virtuellen Prototyps des Werkstücks, wobei Kollisionen vorausgesehen werden und die Maschine optimal eingesetzt wird.**

Sehen Sie sich den Spot **bSolid** an: [youtube.com/biessegroup](https://youtube.com/biessegroup)





bSolid



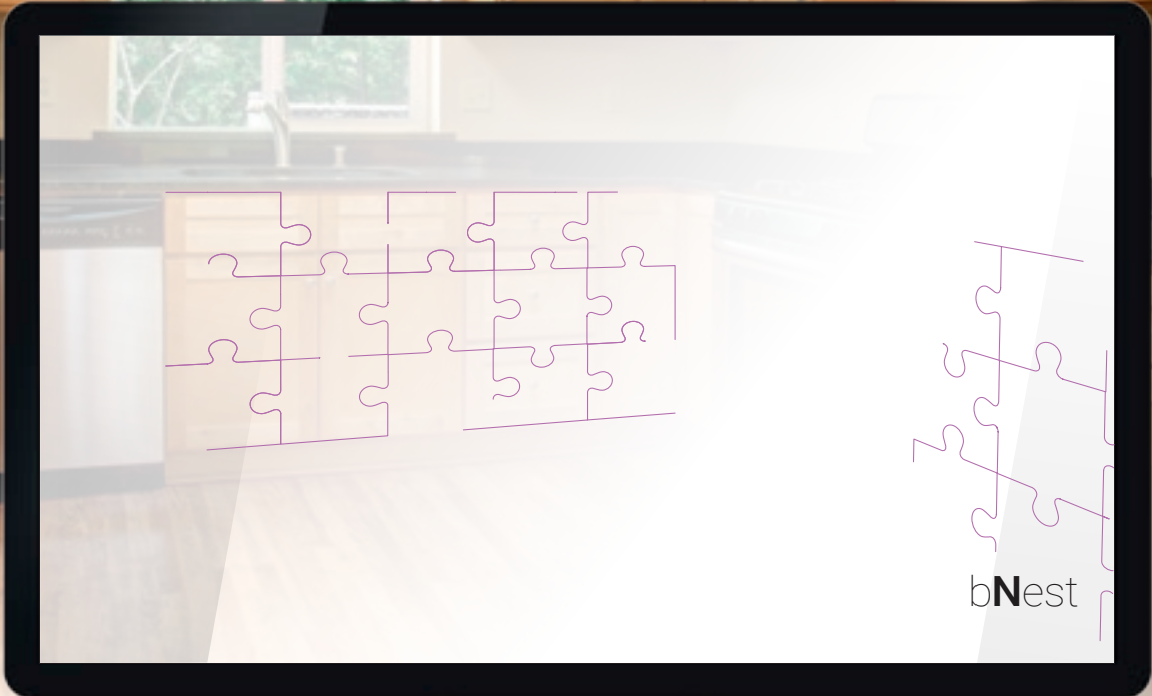
# Weniger Zeitaufwand und Verschwendung



**bNest** ist das spezifische Plugin von bSuite für die Nesting-Bearbeitung. Zum einfachen Organisieren der eigenen Nesting-Projekte mit weniger Materialverbrauch und kürzeren Bearbeitungszeiten.

- ▶ **Verringerung der Produktionskosten.**
- ▶ **Arbeitsvereinfachung für den Bediener.**
- ▶ **Einbindung in die betriebliche Software.**

# bNest





# Die Ideen nehmen Form und Substanz an



**bCabinet** ist das Plugin von bSuite für die Projektentwicklung der Möblierung. Es erlaubt, das Design eines Raumes auszuarbeiten und schnell die einzelnen Elemente zu finden, aus denen er besteht.

- ▶ **Es erlaubt, auf extrem einfache Weise die einzelnen Möbel oder die komplette Möblierung von Räumen zu designen.**
- ▶ **Maximale Integration mit bSuite, um mit wenigen Klicks von der Planung bis zur Produktion zu gehen.**
- ▶ **Komplette Kontrolle und maximale Optimierung des Entwicklungsprozesses und der Verwirklichung der Möblierung, um die maximale Effizienz zu erreichen.**

# bCabinet

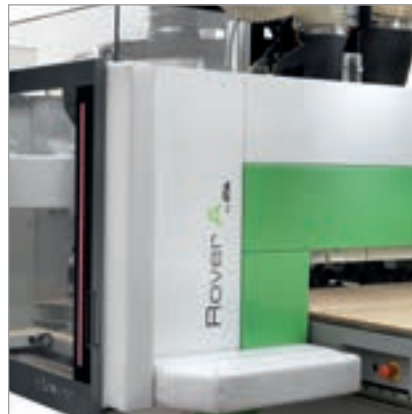


# Maximale Sicherheit für den Bediener

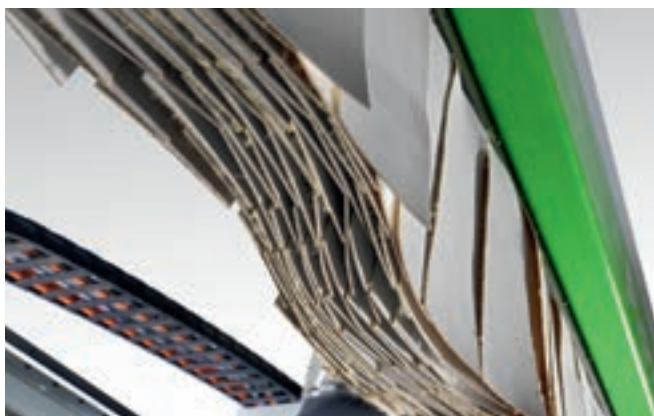
Die Biesse Maschinen sind so ausgelegt, dass der Bediener in vollkommener Sicherheit arbeiten kann.



**Integraler Schutz der Arbeitsgruppe.** Maximale Sicht der Bearbeitung. LED-Leiste mit 5 Farben für die Anzeige des Maschinenstatus in Echtzeit.



Maximale Sicherheit und Zuverlässigkeit auf lange Sicht dank der neuen, **mit den Photozellen kombinierten Bumper** ohne Einschränkung der Zugangsfreiheit und ohne mechanischen Verschleiß.



**Übereinanderliegende Schichten seitlicher Schutzbänder** zum Schutz der Arbeitsgruppe, mobil, um mit maximaler Geschwindigkeit in vollkommener Sicherheit zu arbeiten.



# Maximale Sauberkeit des Produktes und der Werkstatt

Es sind verschiedene optionale Reinigungslösungen der Platte und der Maschinenumgebung erhältlich, durch die der Bediener keine Zeit mit Reinigungsarbeiten verliert.



In 6 Positionen einstellbare **Absaughaube**.

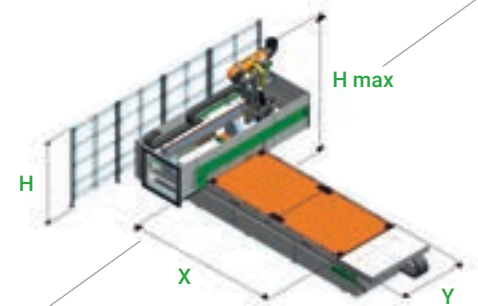


**Absaugung von unten** zwischen der Maschine und dem Abladeband.



**Zusätzlicher Absaugkit für Abladeband**, bestehend aus 2 Absaughauben, eine im oberen Teil des Abladebands und die andere am Ende des Bands.

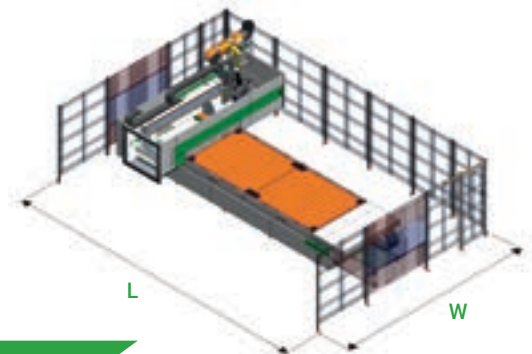
# Technische Daten



## Bearbeitungsbereiche und Höhe Z

		X	Y	Pendelfunktion KEINE Aufhängung	Z	H	H max
Rover A FT 1224	mm	2465	1260	-	170	980	2445
Rover A FT 1531	mm	3100	1560	1120	170	980	2445
Rover A FT 1536	mm	3765	1560	1450	170	980	2445
Rover A FT 1836	mm	3765	1875	1450	170	980	2445
Rover A FT 2231	mm	3100	2205	1120	170	980	2445
Rover A FT 2243	mm	4300	2205	1720	170	980	2445

Achsendrehzahl X/Y/Z	m/min	85 / 60 / 20
Vektorgeschwindigkeit	m/min	104

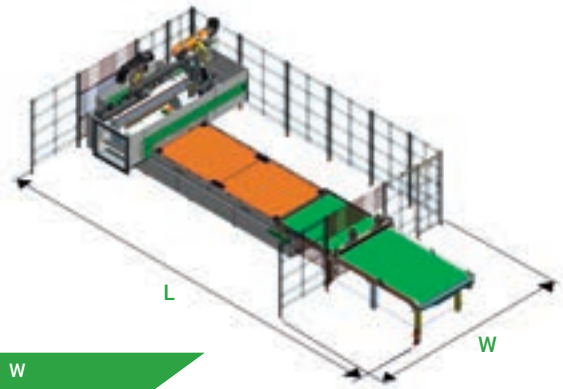


## Platzbedarf Stand alone

		L		W	
Zugang von 3 Seiten		NCE	CE	NCE	CE
Rover A FT 1224	mm	6309	6567	4760	5117
Rover A FT 1531	mm	6949	7207	5010	5387
Rover A FT 1536	mm	7609	7867	5010	5387
Rover A FT 1836	mm	7609	7867	5210	5687
Rover A FT 2231	mm	6949	7207	5510	6060
Rover A FT 2243	mm	8130	8385	5510	6060
Frontaler Zugang		NCE	CE	NCE	CE
Rover A FT 1224	mm	6475	6525	4502	4734
Rover A FT 1531	mm	7075	7155	5002	5064
Rover A FT 1536	mm	7775	7828	5002	5064
Rover A FT 1836	mm	7775	7828	5197	5334
Rover A FT 2231	mm	7075	7155	5497	5724
Rover A FT 2243	mm	8320	8338	5497	5724

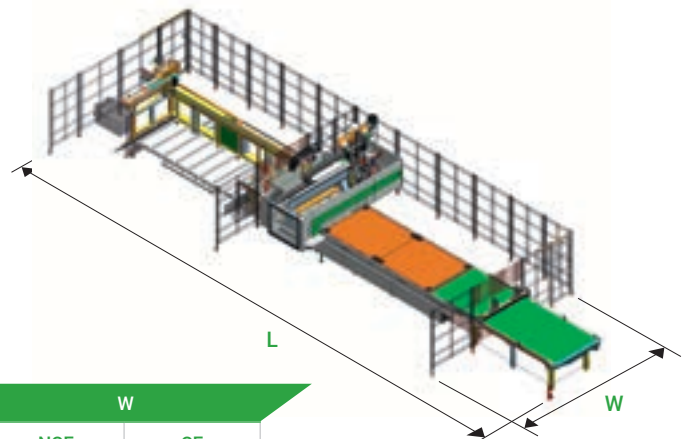
Technische Daten und Abbildungen sind nicht verbindlich. Einige Fotos können Maschinen mit Sonderausstattungen enthalten. Biesse Spa behält sich das Recht vor, etwaige Änderungen ohne vorherige Ankündigung vorzunehmen.

Bewerteter Schalldruckpegel A (LpA) während der Bearbeitung am Bedienerplatz bei einer Maschine mit Drehschieberpumpen LpA=79dB(A) Lwa=96dB(A) bewerteter Schalldruckpegel A (LpA) am Bedienerplatz und Schalleistungspegel (LwA) während der Bearbeitung in einer Maschine mit Klauenpumpen Lwa=83dB(A) Lwa=100dB(A) Messunsicherheit K dB(A) 4.



## Platzbedarf nur Entladeband

Entladeband		L		W	
		NCE	CE	NCE	CE
Rover A FT 1224	mm	8135	8155	4502	4734
Rover A FT 1531	mm	9280	9339	5002	5064
Rover A FT 1536	mm	10644	10674	5002	5064
Rover A FT 1836	mm	10644	10674	5197	5334
Rover A FT 2231	mm	9280	9339	5497	5724
Rover A FT 2243	mm	11701	11729	5497	5724



## Platzbedarf Nestingzelle

Nestingzelle Typ A		L		W	
		NCE	CE	NCE	CE
Rover A FT 1224	mm	10065	10011	4502	4734
Rover A FT 1531	mm	12420	12440	5002	5064
Rover A FT 1536	mm	13769	13773	5002	5064
Rover A FT 1836	mm	13780	13773	5197	5334
Rover A FT 2231	mm	11787	11814	5497	5724
Rover A FT 2243	mm	15451	15398	5497	5724
Nestingzelle Typ B		NCE	CE	NCE	CE
Rover A FT 1224	mm	13255	12887	4807	4795
Rover A FT 1531	mm	15620	15280	5107	5102
Rover A FT 1536	mm	16959	16619	5107	5102
Rover A FT 1836	mm	16959	16619	5307	5372
Rover A FT 2231	mm	15054	14690	5802	5804
Rover A FT 2243	mm	18666	18304	5802	5804

Die Messung erfolgte unter Einhaltung der Normen UNI EN 848-3:2007, UNI EN ISO 3746: 2009 (Schallleistung) und UNI EN ISO 11202: 2009 (Schalldruck am Bedienerplatz) mit Plattendurchlauf. Die angegebenen Geräuschwerte sind Emissionspegel und daher nicht unbedingt sichere Pegel beim Betrieb. Obwohl ein gewisses Verhältnis zwischen Emissionspegeln und Aussetzungspegeln besteht, kann dieses nicht zuverlässig dazu verwendet werden, um festzulegen, ob weitere Schutzmaßnahmen erforderlich sind oder nicht. Die Faktoren, die den Pegel bestimmen, dem die Arbeitskräfte ausgesetzt sind, umfassen die Dauer der Aussetzung, die Eigenschaften des Arbeitsraums sowie weitere Staub- und Lärmquellen, wie zum Beispiel die Anzahl der Maschinen und weitere Arbeitsvorgänge in der Nähe. In jedem Fall gestatten diese Informationen dem Maschinennutzer eine bessere Gefahren- und Risikobewertung.



# Service & Parts

Direkte und sofortige Koordination zwischen Kundendienst und Ersatzteil-Abteilung bei Serviceanforderungen.  
Unterstützung der Kunden mit Fachpersonal von Biesse in der Niederlassung und/oder beim Kunden.

## Biesse Service

- ▶ Installation und Start-up von Maschinen und Anlagen.
- ▶ Training Center für Biesse Techniker, Filialen, Händler und Kunden.
- ▶ Überholung, Upgrade, Reparatur, Wartung.
- ▶ Troubleshooting und Ferndiagnose.
- ▶ Upgrade der Software.

500 / Biesse Field Techniker in Italien und weltweit.

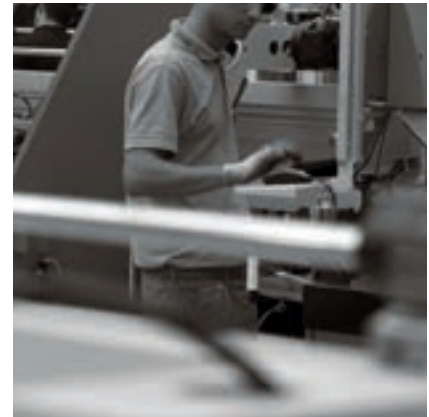
50 / Biesse Techniker arbeiten in Tele-Unterstützung.

550 / zertifizierte Servicetechniker für Händler.

120 / mehrsprachige Fortbildungskurse jedes Jahr.

Die Biesse Gruppe fördert, pflegt und entwickelt direkte und konstruktive Beziehungen mit dem Kunden, um seine Anforderungsprofile effizienter umzusetzen, und um die Produkte und den Aftersales-Service zu verbessern. Dazu hat Biesse zwei spezielle Bereiche eingerichtet: Biesse Service und Biesse Parts.

Sie nutzt dazu ein globales Netzwerk und ein hochspezialisiertes Team und bietet überall auf der Welt Kundendienst und Ersatzteile für Maschinen und Komponenten Onsite und Online rund um die Uhr an.



## Biesse Parts

- ▶ Original-Biesse-Ersatzteile und individuell auf das Maschinenmodell abgestimmte Ersatzteil-Sätze.
- ▶ Unterstützung bei der Identifizierung des Ersatzteils.
- ▶ Vertretungen der Kurierdienste DHL, UPS und GLS im Ersatzteillager von Biesse und mehrere Abholungen täglich.
- ▶ Optimierte Bearbeitungszeiten dank des globalen und weitverzweigten Verteilungsnetzes mit dezentralen und automatisierten Lagern.

92% ✓ der Bestellungen bei Maschinenstillstand innerhalb 24 Stunden bearbeitet.

96% ✓ der Bestellungen innerhalb des angegebenen Datums bearbeitet.

100 ✓ für die Ersatzteile zuständige Angestellte in Italien und weltweit.

500 ✓ täglich abgewickelte Bestellungen.

# Made **With** Biesse

## Maton und Biesse machen zusammen Musik.

Mit mehr als 1200 Gitarrenmodellen, die für Tausende professionelle Musiker produziert wurden, bestätigt sich Maton Guitars auf der Welt, und hat einen wirklich großen Erfolg in Australien. "Die beste Gitarre ist diejenige, die der Markt verlangt" sagt Patrick Evans, Verantwortlicher für die Produktentwicklung von Maton. Die fortlaufende Entwicklung der Herstellungstechniken und die Suche nach einer geeigneten Software haben Maton dazu gebracht, neue Lösungen zu suchen, welche am besten zu den eigenen Anforderungen passen. Nachdem viele Hersteller untersucht wurden, hat Maton, im Jahr 2008, Biesse gewählt. Maton verlangt eine Mischung aus produktiven Technologiebedürfnissen und handwerklichem Geschick, um die maximale Stufe der Qualität und Leistung zu erzielen. Eine große Gitarre ist sowohl ein Kunstwerk, als auch ein optimales Musikinstrument. Um diese beiden Ergebnisse zu erreichen, muss man die geeigneten Instrumente für schwere und leichte Bearbeitungen haben, um 3D-Profile auszuführen und mit minimalen Toleranzen zu arbeiten. Biesse hat Maton fortschrittliche Lösungen für die Bearbeitungsprozesse geliefert, welche dem Produkt die Qualität hinzufügen und auch mehr Zeit den manuellen Endbearbeitungen erlauben, wodurch die Einzigartigkeit des Produktes gewährleistet wird. Im Jahr

1995 haben sie die erste CNC-Maschine installiert. Jetzt haben sie zwei Nesting-Bearbeitungszentren, die gleichzeitig arbeiten. Rover C ist die ideale Maschine mit hoher Präzision für die Nesting-Bearbeitungen, aber auch für die Verwirklichung komplexer Formen, wie diejenigen der einzigartigen Gitarren von Maton. Die Kabine der neu entwickelten Maschine bietet eine ausgezeichnete Sicht aller Bearbeitungseinheiten. Biesse ist nicht nur ein Hersteller von Maschinen, um Küchen herzustellen. Die eindrucksvolle Breite der Maschinen ist in der Lage, vielseitige Materialien und Produkte zu bearbeiten. "In kreativen Händen", sagt Patrick Evans, "wird Biesse das Instrument des Handwerkers. Wichtig ist, die richtige Maschine zu finden, um das zu tun. Wir haben entdeckt, dass man mit einer Maschine von Biesse mehr machen kann, als wir dachten". Maton benutzt die beiden Maschinen von Biesse auch, um Prototypen neuer Produkte, die kompliziertesten Formen und um fast jedes einzelne Teil herzustellen, aus dem eine Gitarre von Maton besteht. Patrick sagt, dass sie die CNC von Biesse auch bei den kompliziertesten Teilen mit hohen Geschwindigkeiten arbeiten lassen, wie z.B. die überragende Tastatur. "Wir benötigen eine Flexibilität, die erlaubt, schnell von einem Modell auf ein anderes Modell zu wechseln und Biesse erlaubt, dies auf effiziente Weise zu tun."

Biesse gibt dem Benutzer die Freiheit der Kreativität, um praktisch jedes Konzept schnell und effizient zu produzieren. "Mit den CNC Biesse", sagt Patrick, "können die Ideen sehr schnell umgesetzt werden. Dank der Flexibilität des Maschinenangebots von Biesse können zwei Prototypen Tastaturen in sieben Minuten produziert werden! Wenn sie von Hand gefertigt würden, würde dies einen ganzen Tag dauern. Dank der Benutzung der Maschinen von Biesse war es dieses Jahr möglich, acht neue Gitarrenmodelle zu realisieren". Die Einführung der Maschinen von Biesse hat Maton erlaubt, der Qualitäts-Endbearbeitung mehr Zeit und der Bearbeitung der einzelnen Teile weniger Zeit zu widmen. Jede Endbearbeitung einer Gitarre von Maton erfolgt von Hand durch ein spezielles und qualifiziertes Team. Maton hat bewiesen, dass es möglich ist, in Australien, aus australischem Holz und mit fortschrittlichen Technologien eine Gitarre exzellenter Qualität zu produzieren, die auf der ganzen Welt bekannt ist. Maton weiß genau, wie man ein einzigartiges Produkt seiner Art entwickelt und baut, eine gute Gitarre. Und mit Biesse als wertvoller Partners werden die besten Gitarren der Welt ins Leben gerufen.

*Auszug aus dem Interview mit Patrick Evans, Verantwortlicher für die Produktentwicklung von Maton Guitars - Australien*



<http://www.maton.com.au>





# Biesse Group

In

1 Industriegruppe, 4 Business-Bereiche  
und 9 Produktionsstandorte.

How

14 Mio. €/Jahr in Forschung und Entwicklung  
und 200 angemeldete Patente.

Where

37 Filialen und 300 ausgewählte  
Agenten und Händler.

With

Kunden in 120 Ländern, Einrichtungshersteller  
und Designer, Fenster und Türen, Komponenten  
für den Bau, die Schifffahrt und die Luftfahrt.

We

4.000 Mitarbeiter weltweit.

**Biesse Group** ist ein multinationales Unternehmen,  
das führend in der Technologie zur Bearbeitung von  
Holz, Glas, Stein, Kunststoff und Metall ist.

Es wurde 1969 von Giancarlo Selci in Pesaro  
gegründet und ist seit Juni 2001 notiert.

 **BIESSEGROUP**

 **BIESSE**

 **INTERMAC**

 **DIAMUT**

**MECHATRONICS**

