

# BRE MIA EKO 2.1

ECHTZEIT  
BEARBEITUNGSZENTRUM

 **BIESSE**

# MINIMALER PLATZBEDARF, MAXIMALE LEISTUNG



## DER MARKT VERLANGT

eine Veränderung der Fertigungsprozesse, um der **ständig wachsenden Nachfrage nach spezifisch auf die Bedürfnisse des Kunden abgestimmten Produkten** mit kurzen Lieferzeiten, die pünktlich eingehalten werden, gerecht werden zu können. Es gibt keine Sicherheit mehr für hohe Produktionslose und das Fertigen nach statistischen Prognosen ist nicht mehr möglich. Die Produktion wird abwechslungsreicher.

## BIESSE ANTWORTET

mit **technologischen Lösungen**, die die Erfordernisse der auf Bestellung produzierenden Betriebe abdecken und dabei Kosten und Zykluszeiten stark reduzieren. **Brema Eko 2.1** ist die neue kompakte und vielseitige vertikale Bohrmaschine, mit der sich bei minimalem Platzbedarf Formate mit unterschiedlichen Abmessungen bearbeiten lassen. Sie ist die ideale Lösung für die „Just-in-time“ Produktion, für Handwerker, Kleinunternehmen und für die Sonderbauabteilungen von Großbetrieben.



## **BREMA** EKO 2.1

- ✓ MAXIMALE PRODUKTIONSEFFIZIENZ DURCH WEGFALL DER RÜSTZEITEN
- ✓ AUSGEZEICHNETE QUALITÄT DES ENDPRODUKTS
- ✓ KONFIGURIERBARKEIT DER MASCHINE ENTSPRECHEND DEN PRODUKTIONSANFORDERUNGEN.

# MAXIMALE PRODUKTIONSEFFIZIENZ DURCH WEGFALL DER RÜSTZEITEN



Die **vertikale Lage** der Platte und des Arbeitstisches mit Gummierollen gewährleisten ein Höchstmaß an Ergonomie beim Zuführen und Entladen und ermöglichen sogar die Bearbeitung von sehr empfindlichen Oberflächen.



Am Arbeitstisch ist das **Gegendrucksystem** installiert, welches die Platte je nach Dicke des zu bearbeitenden Werkstücks perfekt in der Maschine positioniert hält, wodurch maximale Präzision gewährleistet ist.



Zudem sind die Zangen mit einem **System zum Vermessen der Dicke der Platte** ausgestattet, wodurch sich der Wert des Programms in Echtzeit ändern lässt. Damit ist die Präzision für die auf die Achse „Z“ bezogenen Bearbeitungen gewährleistet.



Dank dem laserbasierten **Lesesystem** zum Erkennen des Nullpunkts und des Plattenendes kann die Maschine die Längentoleranzen durch Korrigieren der Plattenmaße in X kompensieren.



Das **obere Lesesystem** besteht aus einem Paar Fotozellen, welche die Höhe der Platte erkennen und die Größenkorrektur hinsichtlich der „Y-Achse“ durchführen kann.



**Werkzeugwechsler mit 8 Positionen** zum Verwalten verschiedener Aggregate, um die Flexibilität der Maschine zu erhöhen.

# VERTICAL DRILL ING

## KOMPAKTE LEISTUNG

Die vertikale Position der Platte und die technischen Eigenschaften der vertikalen Bohrmaschinen ermöglichen die Bearbeitung von sehr empfindlichen Oberflächen.

Mit den vertikalen Bohrmaschinen von Bre.Ma. lassen sich sämtliche Bohr- und Fräsarbeiten sowie Leim- und Dübeleintreibungen durchführen. Darüber hinaus können weitere Beschlagsetzeinheiten gesteuert werden. Dank der Struktur, die für maximale Ergonomie beim Zuführen und Entladen ausgelegt wurde, der kompakten Größe, wodurch sich 50% Platz einsparen lassen und der nicht vorhandenen Rüstzeiten, lässt sich mit diesen Maschinen eine hohe Produktivität erzielen.

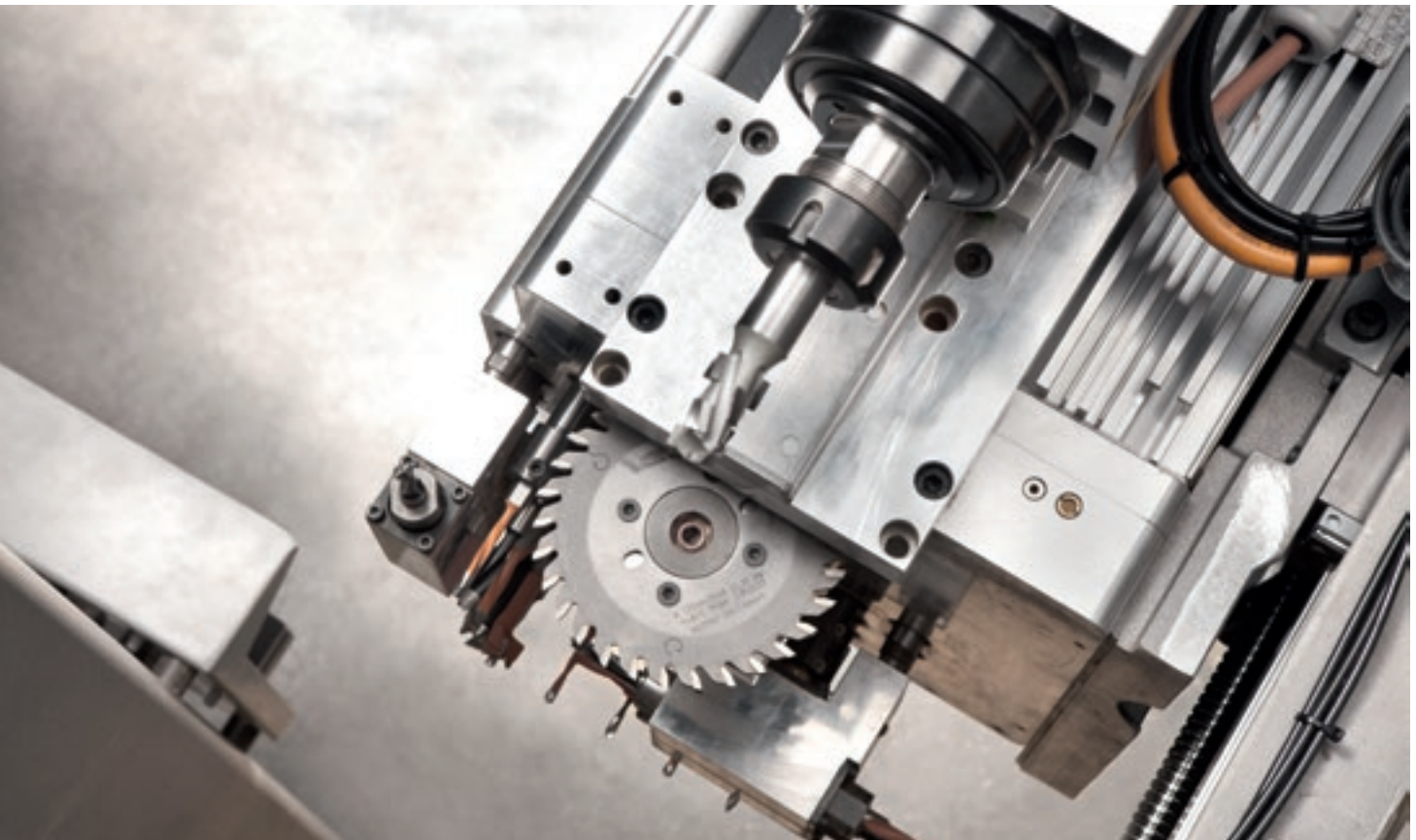


# AUSGEZEICHNETE QUALITÄT DES ENDPRODUKTS

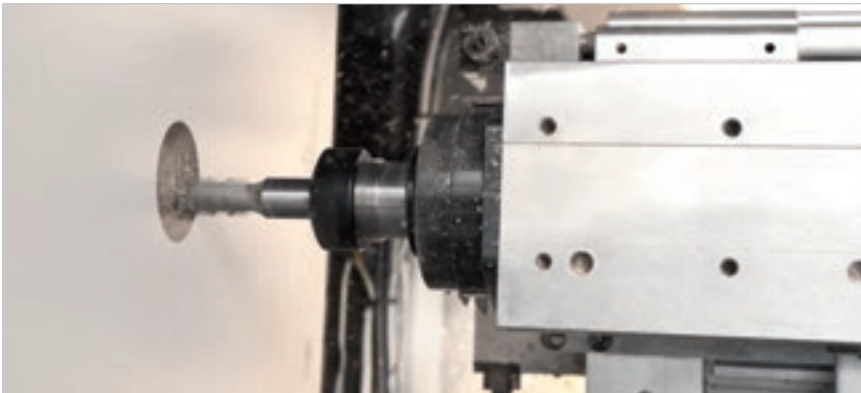
Biesse verwendet die gleichen hochwertigen  
Komponenten für alle Maschinen  
des Produktsortiments.



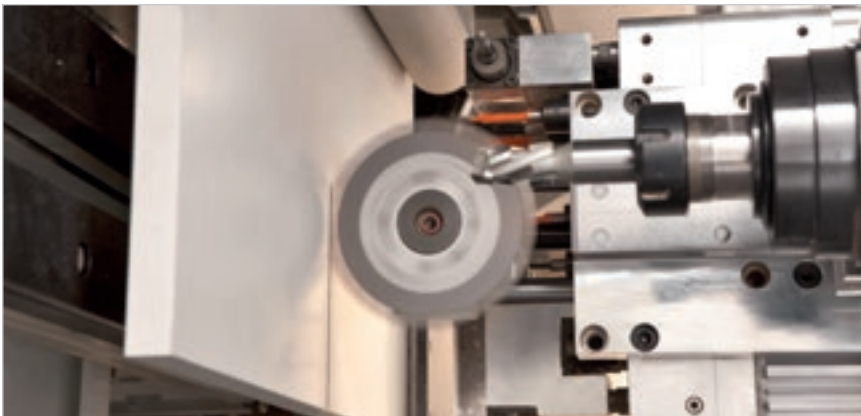
Elektrospindeln, Bohrköpfe und Aggregate werden von HSD, dem Weltmarktführer im Bereich der Mechatronik, für Biesse entworfen und hergestellt.



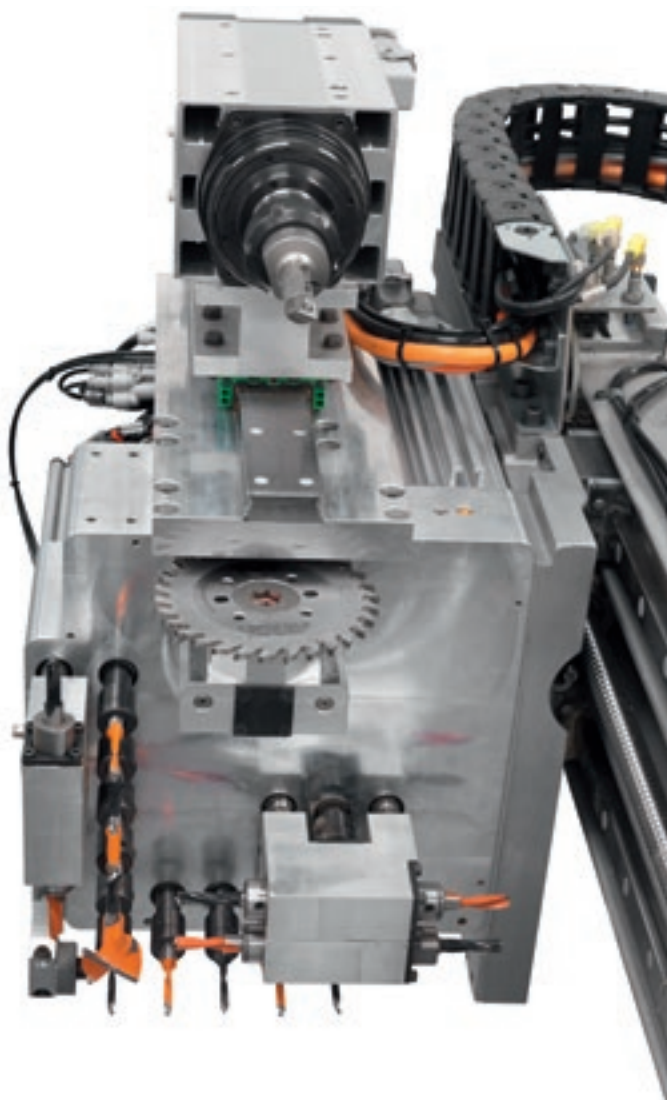




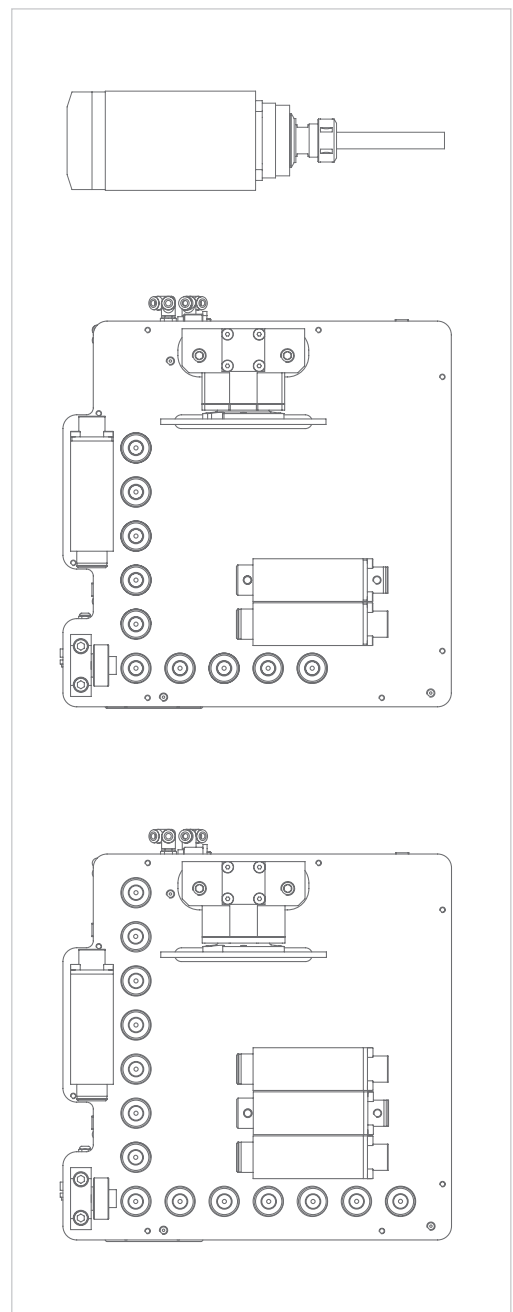
Der Aufbau und die Komponenten der Maschine gewährleisten maximale Präzision bei jeder Bearbeitung.



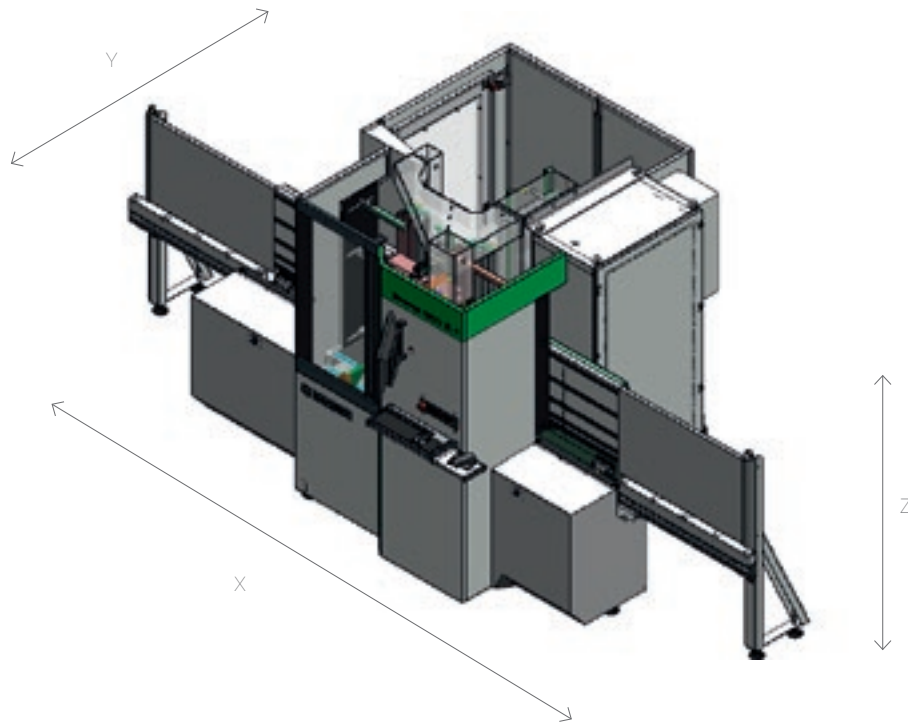
# KONFIGURIERBARKEIT DER MASCHINE ENTSPRECHEND DEN PRODUKTIONSANFORDERUNGEN



Es sind Fräseinheiten von 4,5 bis 5,5 kW und Bohreinheiten mit 17 oder 23 Werkzeugen erhältlich.



# TECHNISCHE DATEN



Abmessungen der Maschine	mm	2800x1940x2000
Mindestabmessungen der kleinsten bearbeitbaren Platte	mm	200x35x8
Maximale Abmessungen der bearbeitbaren Platte	mm	2600 (3200)x900x60
Vektorgeschwindigkeit	m/min	(x-y) = 65, z=20

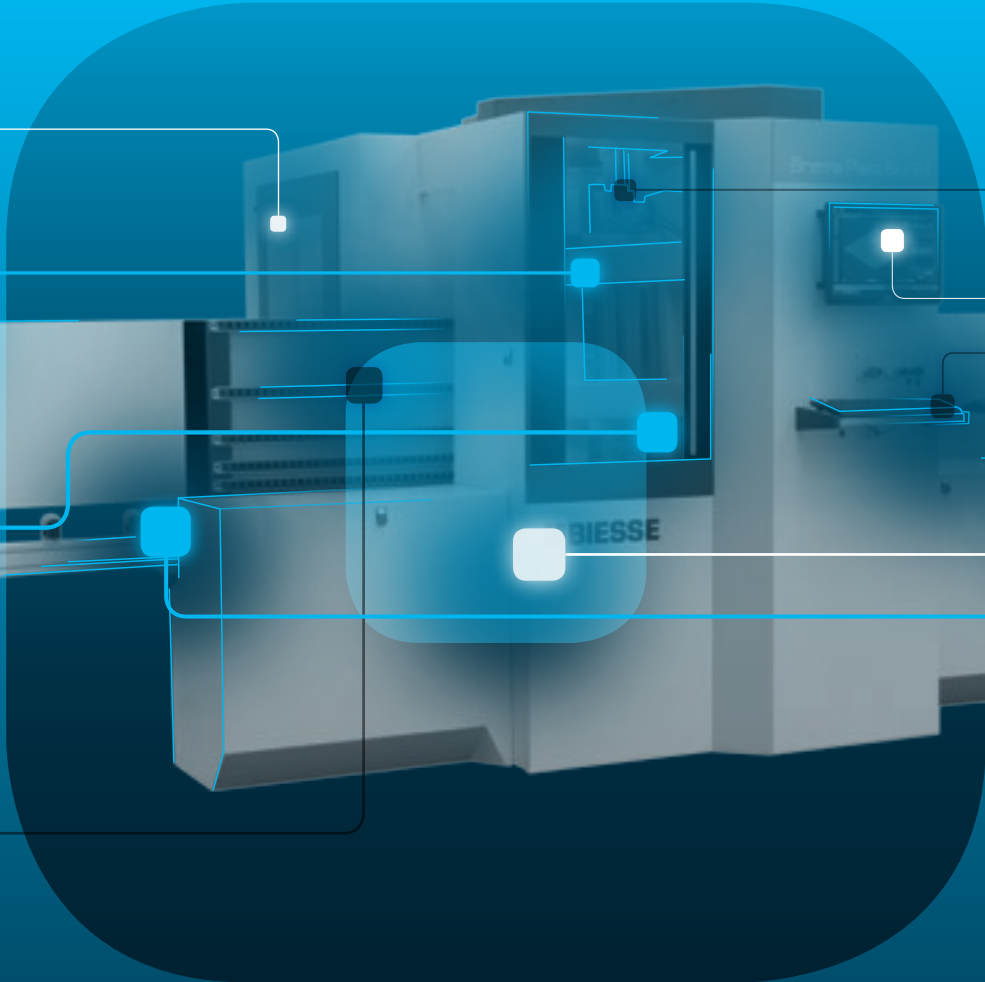
Technische Daten und Abbildungen sind nicht verbindlich. Einige Fotos können Maschinen mit Sonderausstattungen wiedergeben. Biesse Spa behält sich das Recht vor, etwaige Änderungen ohne vorherige Ankündigung vorzunehmen.

A-gewichteter Schalldruckpegel (LpA) dB(A) 75  
 A-gewichteter Schalldruckpegel A (LwA) dB(A) 90  
 Messunsicherheit K dB(A) 4.

Die Messung erfolgte unter Einhaltung der Normen UNI EN 848-3:2007, UNI EN ISO 3746: 2009 (Schallleistung) und UNI EN ISO 11202: 2009 (Schalldruck am Bedienerplatz) mit Plattendurchlauf. Die angegebenen Geräuschwerte sind Emissionspegel und daher nicht unbedingt sichere Pegel beim Betrieb. Obwohl ein gewisses Verhältnis zwischen Emissionspegeln und Aussetzungspegeln besteht, kann dieses nicht zuverlässig dazu verwendet werden, um festzulegen, ob weitere Schutzmaßnahmen erforderlich sind oder nicht. Die Faktoren, die den Aussetzungspegel bestimmen, dem die Arbeitskräfte ausgesetzt sind, umfassen die Dauer der Aussetzung, die Eigenschaften des Arbeitsraums sowie weitere Staub- und Lärmquellen, wie zum Beispiel die Anzahl der Maschinen und weitere Arbeitsvorgänge in der Nähe. In jedem Fall gestatten diese Informationen dem Maschinennutzer eine bessere Gefahren- und Risikobewertung.

# SOPHIA

MEHRWERT DURCH DIE MASCHINEN



SOPHIA ist die IoT-Plattform von Biesse, die in Zusammenarbeit mit Accenture entstand und den Kunden zu einer großen Vielfalt an Leistungen verhilft, um die Arbeit zu vereinfachen und rationell zu verwalten.

Die Plattform gestattet den Versand von Informationen und Daten zu den verwendeten Technologien in Echtzeit, um die Leistungen und die Produktivität der Maschinen und der Anlagen zu optimieren.

□ **10% KOSTENSENKUNG**

□ **50% VERKÜRZUNG DER  
STILLSTANDZEIT DER MASCHINE**

□ **10% MEHR  
PRODUKTIVITÄT**

□ **80% VERKÜRZUNG DER  
DIAGNOSEZEIT EINES PROBLEMS**

**SOPHIA VERLEGT DIE INTERAKTION  
ZWISCHEN KUNDEN UND SERVICE AUF  
EINE HÖHERE EBENE.**

**iOT**  
SOPHIA

IoT - SOPHIA bietet mit der Ferndiagnose, der Analyse der Maschinenstillstände und der Störungsvorbeugung maximale Einsicht in die spezifischen Leistungen der Maschine. Der Service bietet auch die ständige Verbindung mit dem Kontrollzentrum, Anrufeinbindung in die Client-App mit prioritärem Meldungsmanagement und einen Inspektionsbesuch zur Diagnose- und Leistungsüberprüfung innerhalb der Garantiezeit. Durch SOPHIA kommt der Kunde in den Genuss einer vorrangigen technischen Kundenbetreuung.

**PARTS**  
SOPHIA

PARTS SOPHIA ist das neue, einfache, intuitive und personalisierte Tool von Biesse für die Ersatzteilbestellung. Das Portal bietet Kunden, Händlern und Niederlassungen die Gelegenheit, mit einem individuellen Account zu navigieren, die stets aktualisierten technischen Unterlagen für die gekauften Maschinen einzusehen, einen Ersatzteil-Einkaufswagen zu erstellen, mit Anzeige des Lagerbestands in Echtzeit und der entsprechenden Preisliste und den jeweiligen Stand der Bestellung zu überwachen.

 **BIESSE**

in Zusammenarbeit mit  **accenture**

# DIE SPITZENTECHNOLOGIE WIRD ERSCHWINGLICH UND INTUITIV

**BSOLID IST EINE CAD/CAM 3D-SOFTWARE,  
DIE ES MIT EINER EINZIGEN PLATTFORM  
ERMÖGLICHT, ALLE ARTEN VON BEARBEITUNGEN  
DURCHZUFÜHREN, DANK DER FÜR VERTIKALE  
MODULE REALISIERTEN, SPEZIFISCHEN MODULE.**

- Planung mit wenigen Klicks und ohne Einschränkungen.
- Simulation der Bearbeitungsabläufe für eine Vorschau auf das gefertigte Werkstück und bessere Anleitung bei der Gestaltung.
- Fertigung eines virtuellen Prototyps des Werkstücks, wobei Kollisionen vorausgesehen werden und die Maschine optimal eingesetzt wird.





# SERV ICE & PARTS

Direkte und sofortige Koordinierung zwischen Kundendienst und Ersatzteil-Abteilung bei Serviceanforderungen. Unterstützung der Kunden mit Personal von Biesse in der Niederlassung und/oder beim Kunden.

## BIESSE SERVICE

- ✔ Installation und Start-up von Maschinen und Anlagen.
- ✔ Schulungszentrum für die Ausbildung der Field Biesse Techniker, der Filialen, der Händler und direkt bei den Kunden.
- ✔ Überholung, Upgrade, Reparatur, Wartung.
- ✔ Troubleshooting und Ferndiagnose.
- ✔ Upgrade der Software.

**500**

Biesse Field Techniker in Italien und weltweit.

**50**

Biesse Techniker arbeiten in Tele-Service.

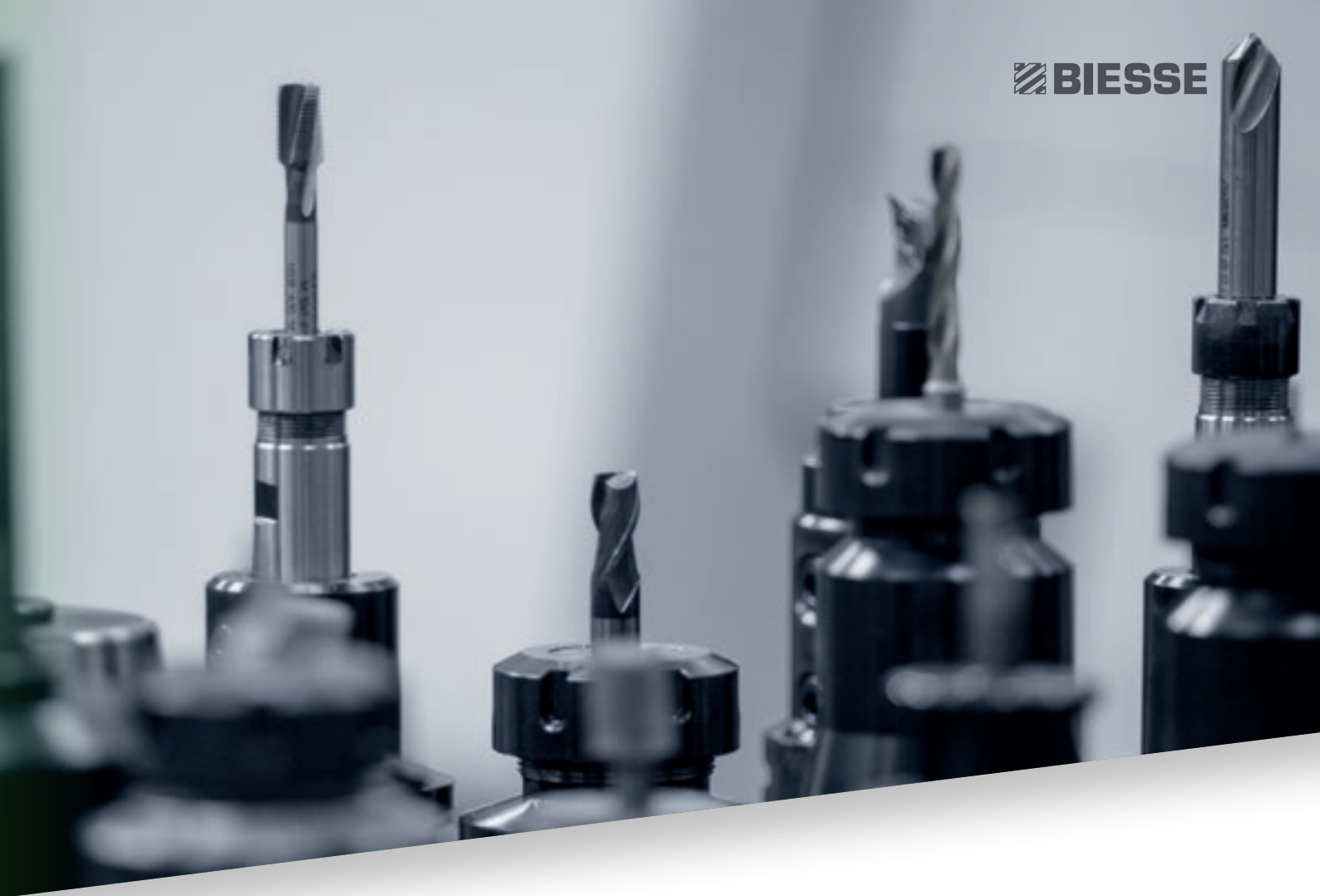
**550**

zertifizierte Servicetechniker für Händler.

**120**

mehrsprachige Fortbildungskurse jedes Jahr.



A close-up, shallow depth-of-field photograph of several different types of metal drill bits and tool holders, arranged in a row. The bits are in various stages of focus, with some in sharp focus and others blurred in the background.

Die Biesse Gruppe fördert, pflegt und entwickelt direkte und konstruktive Beziehungen mit dem Kunden, um seine Anforderungen besser zu verstehen, und um die Produkte und den Aftersales-Service zu verbessern. Dazu hat Biesse zwei spezielle Bereiche eingerichtet: Biesse Service und Biesse Parts. Sie nutzt dazu ein globales Netzwerk und ein hochspezialisiertes Team und bietet überall auf der Welt Kundendienst und Ersatzteile für Maschinen und Komponenten Onsite und Online rund um die Uhr an.

## BIESSE PARTS

- ✔ Original-Biesse-Ersatzteile und individuell auf das Maschinenmodell abgestimmte Ersatzteil-Kits.
- ✔ Unterstützung bei der Identifizierung des Ersatzteils.
- ✔ Vertretungen der Kurierdienste DHL, UPS und GLS im Ersatzteillager von Biesse und mehrere Abholungen täglich.
- ✔ Optimierte Bearbeitungszeiten dank des globalen und weitverzweigten Verteilungsnetzes mit dezentralen und automatisierten Lagern.

**92%**  
der Bestellungen bei Maschinenstillstand innerhalb 24 Stunden bearbeitet.

**96%**  
der Bestellungen innerhalb des angegebenen Datums bearbeitet.

**100**  
für die Ersatzteile zuständige Angestellte in Italien und weltweit.

**500**  
täglich abgewickelte Bestellungen.

# MADE WITH BIESSE

## DIE TECHNOLOGIEN DER GRUPPE BIESSE BEGLEITEN DIE INNOVATIVE STÄRKE UND DIE UMFASSENDEN QUALITÄTSPROZESSE DER LAGO

In der konkurrenzintensiven Szenerie des Wohndesigns behauptet Lago seine Position als aufstrebendes Markenzeichen durch inspirierende Produkte und Offenheit für das Ineinanderfließen der Bereiche von Kunst und Business, kombiniert mit der unausgesetzten Forschung für eine nachhaltige Entwicklung. „Wir haben eine Reihe von Projekten, oder besser gesagt Konzepte, entwickelt,“ so Daniele Lago, „die für Lago, wie wir es heute kennen, Pate gestanden haben: Das Design soll eine kulturelle Vision der gesamten Business-Kette darstellen, und nicht nur des einzelnen Produkts“. „Flexibilität ist das Schlüsselwort bei Lago - bemerkt Carlo Bertacco, der Produktions-

leiter. Wir haben begonnen, das Konzept einzuführen, nur mit dem Verkauften zu arbeiten. Das hat es uns ermöglicht, den Platz einzuschränken und die Fabrik von Anfang an zu leeren“. „Die Maschinen, die wir gekauft haben – erzählt Bertacco weiter - sind tolle Anlagen, eine geringe Investition für das, was sie bieten, und sie stehen für eine Wahl der Produktionsphilosophie. Wir sprechen von einem bestimmten Produktionsvolumen mit Lago-Qualität und davon, die kundenspezifischen Arbeiten so spät wie möglich vorzunehmen und wenn der Kunde sie verlangt, das heißt die Grundprinzipien der schlanken Produktion“. Durch die Flexibilität von Lago konnte dem

Kunden ein modulares Alphabet geliefert werden, mit dem er seinen persönlichen Raum in Einklang mit seinem Naturell schaffen konnte. Die Firmenphilosophie „Lago Interior Life“ setzt darauf, Empathie zwischen den Räumen und den Personen, die darin leben, zwischen dem Ambiente und dem inneren Wohlbefinden zu schaffen.

*Quelle: IDM Industria del Mobile Lago, unser Kunde seit 1999, ist eine der angesehensten Marken für Inneneinrichtung des italienischen Designs weltweit.*



# LIVE THE EXPERIENCE

BIESSEGROUP.COM



Vernetzte Technologien und optimaler Service für maximale Effizienz und Produktivität, die dem Kunden neue Möglichkeiten eröffnen.

**ERLEBEN SIE DIE  
ERFAHRUNG DER BIESSE  
GROUP AUF UNSEREM  
INTERNATIONALEN  
CAMPUS.**



 **BIESSEGROUP**

